



ASOCIAȚIA DE DEZVOLTARE INTERCOMUNITARĂ
„DOBROGEA”

Aleea Magnoliei nr. 2, bloc L4, etaj 2, cam. 205, Constanța, Tel. 0341/454421

e-mail: contact@adidobrogea.ro; C.I.F. RO26470391

www.adidobrogea.ro

HOTĂRÂREA nr. 24

**privind aprobarea Actului adițional nr. 2 la Documentul de Poziție
privind modul de implementare a Proiectului „Sistem de Management Integrat al Deșeurilor în
Județul Constanța”**

Adunarea Generală a Asociației de Dezvoltare Intercomunitară „Dobrogea” întrunită în ședință extraordinară, cu participarea de la distanță a reprezentanților membrilor asociați, din data de 19.12.2025;

Având în vedere:

- hotărârea A.G.A. nr. 6/17.05.2013 privind aprobarea Documentului de Poziție pentru implementarea Proiectului „Sistem de Management Integrat al Deșeurilor în Județul Constanța”;

- hotărârea A.G.A. nr. 2/02.02.2022 privind aprobarea Actului Adițional nr. 1 la Documentul de Poziție pentru implementarea Proiectului „Sistem de Management Integrat al Deșeurilor în Județul Constanța”;

- H.C.J. Constanța nr. 303/28.11.2025, H.C.L. Nicolae Bălcescu nr. 55/30.09.2025, H.C.L. Fântânele nr. 69/25.09.2025, H.C.L. Ovidiu nr. 146/25.09.2025, H.C.L. Aliman nr. 16/30.04.2025, H.C.L. Cerchezu nr. 21/13.05.2025, H.C.L. Gârliciu nr. 32/25.04.2025, H.C.L. Dumbrăveni nr. 53/27.08.2025, H.C.L. Cobadin nr. 29/14.05.2025, H.C.L. Topraisar nr. 38/28.08.2025, H.C.L. Băneasa nr. 61/19.08.2025, H.C.L. Comana nr. 25/07.05.2025, H.C.L. Medgidia nr. 171/31.07.2025, H.C.L. Hârșova nr. 60/04.08.2025, H.C.L. Ciobanu nr. 33/31.07.2025, H.C.L. Târgușor nr. 33/30.07.2025, H.C.L. Saligny nr. 94/30.07.2025, H.C.L. Mihai Viteazu nr. 24/29.04.2025, H.C.L. Negru Vodă nr. 37/20.05.2025, H.C.L. Castelu nr. 51/10.07.2025, H.C.L. Tulza nr. 31/30.04.2025, H.C.L. Grădina nr. 30/29.05.2025, H.C.L. Rasova nr. 29/29.04.2025, H.C.L. Topalu nr. 25/29.04.2025, H.C.L. Istria nr. 21/25.04.2025, H.C.L. Bărăganu nr. 24/27.05.2025, H.C.L. Lumina nr. 123/02.07.2025, H.C.L. Chirnogeni nr. 18/28.04.2025, H.C.L. Amzacea nr. 23/30.05.2025, H.C.L. Oltina nr. 29/20.05.2025, H.C.L. Dobromir nr. 27/15.05.2025, H.C.L. Valu lui Traian nr. 93/19.05.2025, H.C.L. Horia nr. 39/15.05.2025, H.C.L. Săcele nr. 19/15.05.2025, H.C.L. Techirghiol nr. 45/28.04.2025, H.C.L. Vulturii nr. 20/29.04.2025, H.C.L. Ciocârlia nr. 30/29.04.2025, H.C.L. Corbu nr. 62/30.04.2025, H.C.L. Lipnița nr. 21/06.05.2025, H.C.L. Ion Corvin nr. 16/30.04.2025, H.C.L. Siliștea nr. 26/30.04.2025, H.C.L. Cuza Vodă nr. 43/29.04.2025, H.C.L. Mircea Vodă nr. 66/28.04.2025, H.C.L. Pecineaga nr. 51/25.04.2025, H.C.L. Murfatlar nr. 57/24.04.2025, H.C.L. Pantelimon nr. 49/17.04.2025, H.C.L. Ghindărești nr. 29/16.04.2025;

- adresa Ministerului Investițiilor și Proiectelor Europene nr. 132439/12.11.2025;

În temeiul dispozițiilor art. 16 alin. (2), alin. (3) lit. a), art. 17, art. 19¹ și art. 20 alin. (1) lit. a), l) și m) din Statutul Asociației de Dezvoltare Intercomunitară „Dobrogea”,

H O T Ă R Ă Ș T E:

Art.1 – Se aprobă Actul adițional nr. 2 la Documentul de Poziție privind modul de implementare a Proiectului „Sistem de Management Integrat al Deșeurilor în Județul Constanța”, în forma prezentată în Anexa care face parte integrantă din prezenta hotărâre.



**ASOCIAȚIA DE DEZVOLTARE INTERCOMUNITARĂ
„DOBROGEA”**

Aleea Magnoliei nr. 2, bloc L4, etaj 2, cam. 205, Constanța, Tel. 0341/454421

e-mail: contact@adidobrogea.ro; C.I.F. RO26470391

www.adidobrogea.ro

Art.2 – Prezenta hotărâre va fi comunicată fiecărui membru asociat în termen de 5 zile lucrătoare de la data adoptării acesteia și va fi publicată pe pagina de internet a Asociației de Dezvoltare Intercomunitară „Dobrogea” (<http://www.adidobrogea.ro>) conform art. 21 alin. (6) din Statutul Asociației.

Hotărârea a fost adoptată cu un număr de 48 voturi „pentru”, 0 voturi „împotriva” și 0 „abțineri”.

Constanța, 19.12.2025

PREȘEDINTE,

Ionela - Marilena COSTACHE



ACT ADIȚIONAL NR. 2

Ia DOCUMENTUL DE POZIȚIE
privind modul de implementare a Proiectului
„Sistem de Management Integrat al Deșeurilor în Județul Constanța”

I. Art. 5 alin. (1) și (4) se modifică și se completează urmând a avea următorul cuprins:

(1) „Părțile au în vedere să delege împreună gestiunea Serviciilor, pentru activitățile de colectare, transport, prelucrare și depozitare a deșeurilor. Procedurile de delegare a gestiunii și atribuirea contractului de delegare a gestiunii acestor servicii se vor organiza și derula în conformitate cu prevederile Legii serviciilor comunitare de utilități publice nr. 51/2006, cu modificările și completările ulterioare. **Gestiunea Serviciilor va fi delegată exclusiv în baza unor contracte de delegare privind diferitele activități ce compun Serviciile ce vor fi atribuite prin procedura licitației publice prevăzute de Legea nr. 98/2016 privind achizițiile publice, cu modificările și completările ulterioare și/sau Legea nr. 100/2016 privind concesiunile de lucrări și concesiunile de servicii, cu modificările și completările ulterioare.**

(4) **Asociația de Dezvoltare Intercomunitară „Dobrogea”** va iniția și va derula procedurile de licitație din cadrul Proiectului, în baza unui mandat special acordat de către unitățile administrativ-teritoriale membre ale acesteia, pentru:

- Contractele de delegare privind colectarea, transportul și transferul deșeurilor municipale din ariile corespunzătoare fiecărei Zone de delegare, în conformitate cu zonele de colectare prezentate în **Anexa 2** la prezentul document;
- Contractele de delegare privind operarea depozitului ecologic, a stației de sortare și a stației TMB de la Tortoman (CMID Tortoman), a stației de sortare și a stației TMB de la Ovidiu;
- **Contracte de delegare privind tratarea deșeurilor municipale cu potențial energetic în instalații de incinerare cu eficiență energetică ridicată, inclusiv transportul reziduurilor rezultate din incinerare la depozitele de deșuri. Delegarea acestei activități va fi realizată numai în măsura în care această activitate este fezabilă din punct de vedere tehnic.**

ADI va fi sprijinită în acest proces de către Consiliul Județean Constanța – Unitatea de Implementare a Proiectului.”

II. Art. 6 alin. (1) se completează urmând a avea următorul cuprins:

„(1) a) Vor fi atribuite următoarele categorii de contracte pentru activitățile care sunt parte a Serviciului, **prin procedura de licitație publică**:

- Lot 1 - "Contract de delegare a gestiunii activității de colectare și transport a deșeurilor municipale în zona 1 din județul Constanța", coduri CPV 90500000-2 Servicii privind deșeurile menajere și deșeurile (Rev.2), 90511000-2 - Servicii de colectare a deșeurilor menajere (Rev.2) , 90511100-3 - Servicii de colectare a deșeurilor urbane solide (Rev.2), 90511200-4 - Servicii de colectare a gunoiului menajer (Rev.2), 90512000-9 - Servicii de transport de deșuri menajere (Rev.2).

- Lot 2 – "Contract de delegare a gestiunii activității de colectare și transport a deșeurilor municipale în zona 2 din județul Constanța", coduri CPV 90500000-2 Servicii privind deșeurile menajere și deșeurile (Rev.2), 90511000-2 - Servicii de colectare a deșeurilor menajere (Rev.2) , 90511100-3 - Servicii de colectare a deșeurilor urbane solide (Rev.2), 90511200-4 - Servicii de colectare a gunoiului menajer (Rev.2), 90512000-9 - Servicii de transport de deșeuri menajere (Rev.2).
- Lot 3 - "Contract de delegare a gestiunii activității de colectare, transport și transfer a deșeurilor municipale în zona 3 din județul Constanța", coduri CPV 90500000-2 Servicii privind deșeurile menajere și deșeurile (Rev.2), 90511000-2 - Servicii de colectare a deșeurilor menajere (Rev.2) , 90511100-3 - Servicii de colectare a deșeurilor urbane solide (Rev.2), 90511200-4 - Servicii de colectare a gunoiului menajer (Rev.2), 90512000-9 - Servicii de transport de deșeuri menajere (Rev.2).
- Un contract de delegare a gestiunii activității de operare a stației de sortare și a stației TMB de la Ovidiu, inclusiv a stațiilor de sortare Corbu și Cumpăna realizate prin PHARE;
- Un contract de delegare a gestiunii activității de operare a depozitului nou construit la Tortoman, a stației de sortare și TMB din cadrul acestuia (CMID Tortoman);
- **Un contract de delegare a gestiunii activității de tratare a deșeurilor municipale cu potențial energetic în instalații de incinerare cu eficiență energetică ridicată, inclusiv transportul reziduurilor rezultate din incinerare la depozitele de deșeuri, pentru fiecare zonă de colectare a județului Constanța. Delegarea acestei activități va fi realizată numai în măsura în care această activitate este fezabilă din punct de vedere tehnic.**

b) Vor fi atribuite următoarele categorii de contracte pentru activitățile care sunt parte a Serviciului, **prin procedura de negociere directă:**

- Un contract de delegare privind gestiunea activității de depozitare a deșeurilor, pentru zona 1, fără punerea la dispoziție a infrastructurii, cu operatorul Depozitului de deșeuri de la Ovidiu.
- Un contract de delegare privind gestiunea activității de sortare, tratare și eliminare a deșeurilor, pentru zona 2, fără punerea la dispoziție a infrastructurii, cu operatorul instalațiilor de la Costinești."

III. Art. 7 se modifică urmând a avea următorul cuprins:

„Art. 7. - Autoritatea Contractantă va fi:

- a) Consiliul Județean Constanța pentru contractele de lucrări de construcție a infrastructurii ce va fi parte a Sistemului de management integral al deșeurilor;
- b) Consiliul Județean Constanța pentru contractele de furnizare de bunuri și echipamente finanțate din Fonduri Europene;
- c) Asociația de Dezvoltare Intercomunitară „Dobrogea” pentru contractele de delegare a gestiunii serviciului de salubritate prevăzute la art. 6, alin. (1), modificat conform prevederilor de la pct. II de mai sus.**

Plata serviciilor de salubritate va fi efectuată de către ADI „Dobrogea”, în conformitate cu prevederi specifice care vor fi incluse în documentația de atribuire a contractelor de delegare respective, ținând cont și de prevederile art. 11 din prezentul document.”

IV. Art. 11 alin. (3) se completează urmând a avea următorul cuprins:

„(3) UAT-urile membre vor vira sumele reprezentând taxa de salubritate, încasată de la utilizatorii casnici și non-casnici, către ADI „Dobrogea”, care va asigura plata operatorilor zonali de colectare și transport, a operatorilor instalațiilor de tratate (PHARE, POIM și

private), inclusiv depozitul de la Tortoman și a operatorilor depozitelor private de deșeuri de la Costinești și Ovidiu; ***ADI „Dobrogea” va refactura serviciile de salubritate către UAT-urile membre, pe baza cantităților reale a deșeurilor colectate din fiecare UAT-membru al aceleiași zone de colectare sau pe baza indicelui mediu de generare a deșeurilor, în funcție de specificul fiecărei zone de colectare a județului Constanța.***”

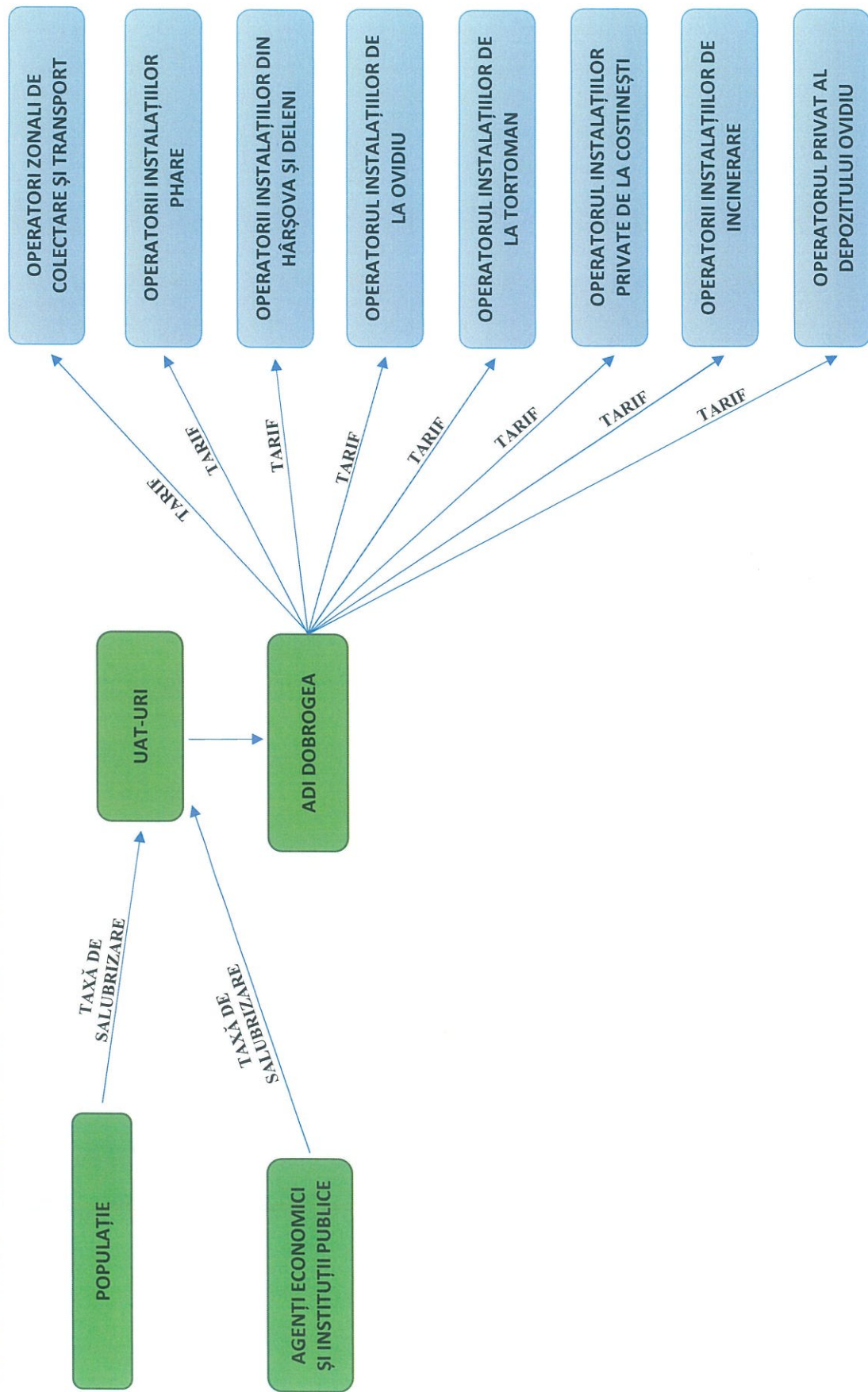
V. Anexa nr. 3 – SCHEMA PRIVIND SISTEMUL DE PLATĂ A SERVICIULUI DE SALUBRIZARE, se completează urmând a avea următorul cuprins:

„Anexa nr. 3 – SCHEMA FLUXURILOR FINANCIARE”

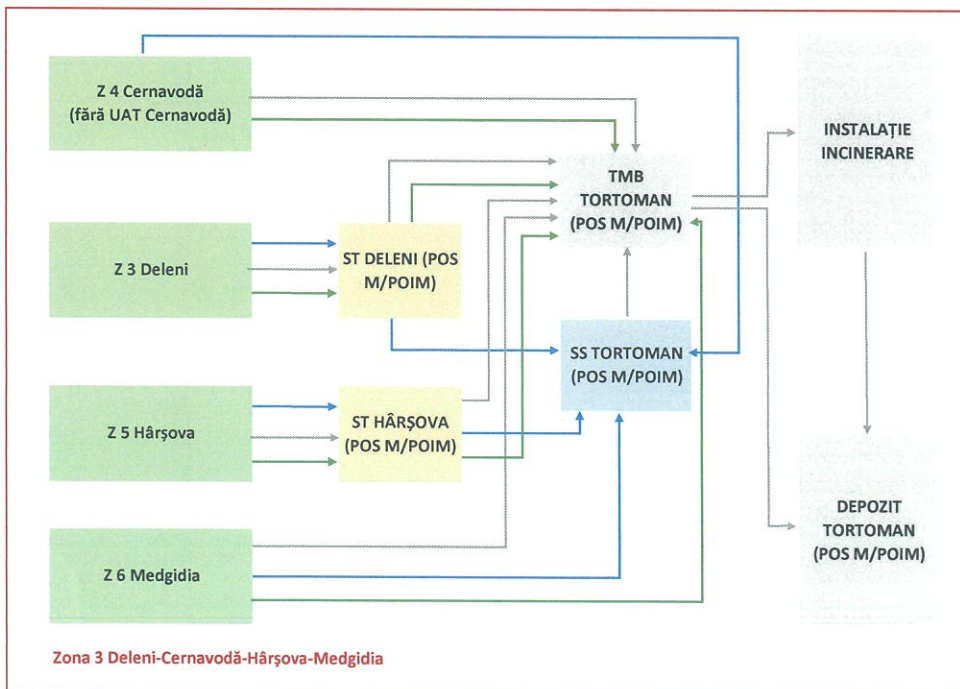
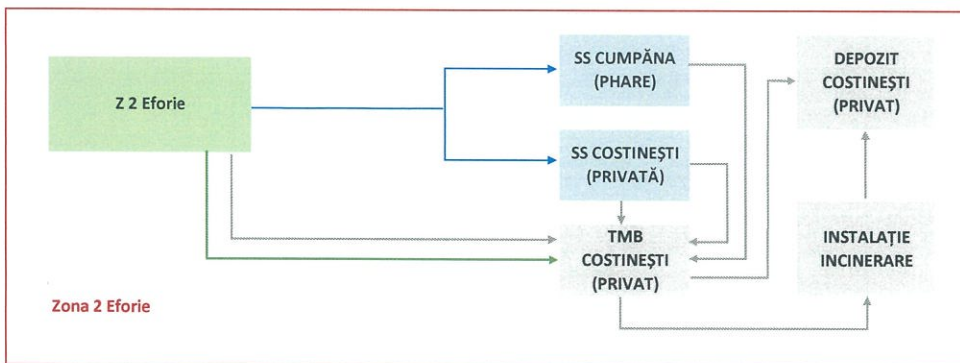
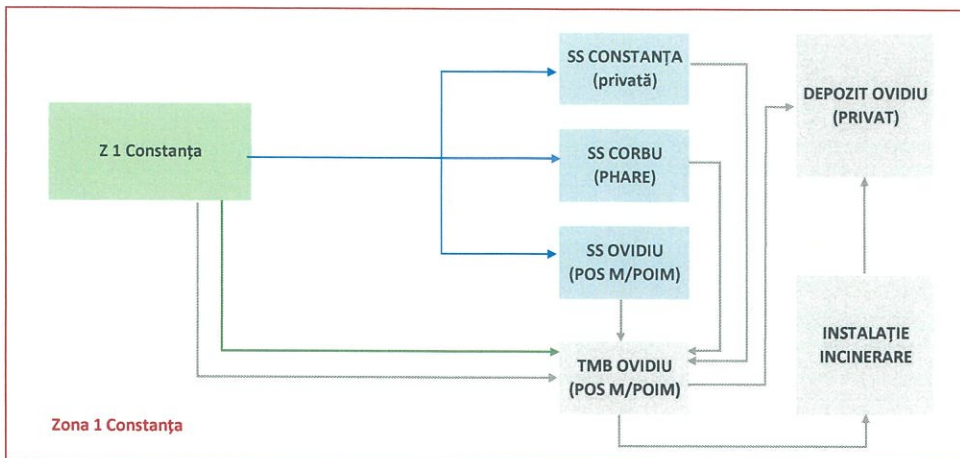
VI. Anexa nr. 5 – FLUX DEȘEURI se completează urmând a avea următorul cuprins:

„Anexa nr. 5 – FLUX DEȘEURI”

ANEXA NR. 3 - SCHEMA FLUXURILOR FINANCIARE



ANEXA NR. 5 - FLUX DEȘEURI



- deșeurii reziduale și reziduuri de la sortare
- deșeurii reciclabile (hârtie/carton, plastic/metal și sticlă)
- biodeșeurii

ASOCIAȚII

Județul Constanța,

Prin Președintele Consiliului Județean Constanța

[semnătura și ștampila]

Municipiul Constanța

Prin Primar _____

[semnătura și ștampila]

Municipiul Medgidia

Prin Primar _____

[semnătura și ștampila]

Orașul Murfatlar

Prin Primar _____

[semnătura și ștampila]

Orașul Eforie

Prin Primar _____

[semnătura și ștampila]

Orașul Hârșova

Prin Primar _____

[semnătura și ștampila]

Orașul Negru Vodă

Prin Primar _____

[semnătura și ștampila]

Orașul Ovidiu

Prin Primar _____

[semnătura și ștampila]

Orașul Techirghiol

Prin Primar _____

[semnătura și ștampila]

Comuna Adamclisi

Prin Primar _____

[semnătura și ștampila]

Comuna Aliman

Prin Primar _____

[semnătura și ștampila]

Comuna Amzacea

Prin Primar _____

[semnătura și ștampila]

Comuna Băneasa

Prin Primar _____

[semnătura și ștampila]

Comuna Bărăganu

Prin Primar _____

[semnătura și ștampila]

Comuna Castelu

Prin Primar _____

[semnătura și ștampila]

Comuna Cerchezu

Prin Primar _____

[semnătura și ștampila]

Comuna Chirnogeni

Prin Primar _____

[semnătura și ștampila]

Comuna Ciobanu

Prin Primar _____

[semnătura și ștampila]

Comuna Ciocârlia

Prin Primar _____

[semnătura și ștampila]

Comuna Cobadin

Prin Primar _____

[semnătura și ștampila]

Comuna Comana

Prin Primar _____

[semnătura și ștampila]

Comuna Corbu

Prin Primar _____

[semnătura și ștampila]

Comuna Crucea

Prin Primar _____

[semnătura și ștampila]

Comuna Cumpăna

Prin Primar _____

[semnătura și ștampila]

Comuna Cuza Vodă

Prin Primar _____

[semnătura și ștampila]

Comuna Deleni

Prin Primar _____

[semnătura și ștampila]

Comuna Dobromir

Prin Primar _____
[semnătura și ștampila]

Comuna Dumbrăveni

Prin Primar _____
[semnătura și ștampila]

Comuna Fântânele

Prin Primar _____
[semnătura și ștampila]

Comuna Ghindăresti

Prin Primar _____
[semnătura și ștampila]

Comuna Gârliciu

Prin Primar _____
[semnătura și ștampila]

Comuna Grădina

Prin Primar _____
[semnătura și ștampila]

Comuna Horia

Prin Primar _____
[semnătura și ștampila]

Comuna Independența

Prin Primar _____
[semnătura și ștampila]

Comuna Ion Corvin

Prin Primar _____
[semnătura și ștampila]

Comuna Istria

Prin Primar _____
[semnătura și ștampila]

Comuna Lipnița

Prin Primar _____
[semnătura și ștampila]

Comuna Lumina

Prin Primar _____
[semnătura și ștampila]

Comuna Mereni

Prin Primar _____
[semnătura și ștampila]

Comuna Mihai Viteazu

Prin Primar _____
[semnătura și ștampila]

Comuna Mircea Vodă

Prin Primar _____
[semnătura și ștampila]

Comuna Nicolae Bălcescu

Prin Primar _____
[semnătura și ștampila]

Comuna Oltina

Prin Primar _____
[semnătura și ștampila]

Comuna Ostrov

Prin Primar _____
[semnătura și ștampila]

Comuna Pantelimon

Prin Primar _____
[semnătura și ștampila]

Comuna Pecineaga

Prin Primar _____
[semnătura și ștampila]

Comuna Peștera

Prin Primar _____
[semnătura și ștampila]

Comuna Rasova

Prin Primar _____
[semnătura și ștampila]

Comuna Saligny

Prin Primar _____
[semnătura și ștampila]

Comuna Săcele

Prin Primar _____
[semnătura și ștampila]

Comuna Siliștea

Prin Primar _____
[semnătura și ștampila]

Comuna Târgușor

Prin Primar _____
[semnătura și ștampila]

Comuna Topalu

Prin Primar _____
[semnătura și ștampila]

Comuna Topraisar

Prin Primar _____
[semnătura și ștampila]

Comuna Tortoman

Prin Primar _____
[semnătura și ștampila]

Comuna Tuzla

Prin Primar _____
[semnătura și ștampila]

Comuna Valu lui Traian

Prin Primar _____
[semnătura și ștampila]

Comuna Vulturii

Prin Primar _____
[semnătura și ștampila]